



**Installationsats
ACO
Ventilationsbrunn
Art.-Nr. 35597**

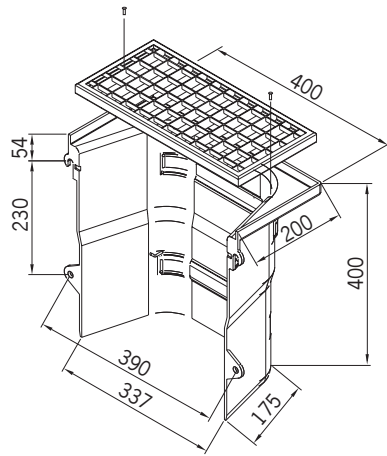
ACO Ventilationsbrunn

Monteringsanvisningar

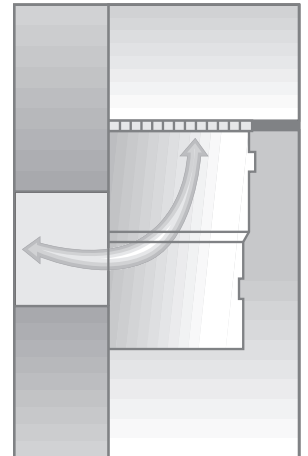
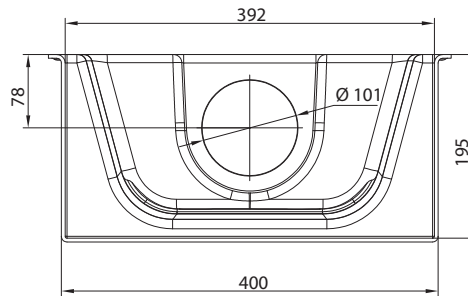
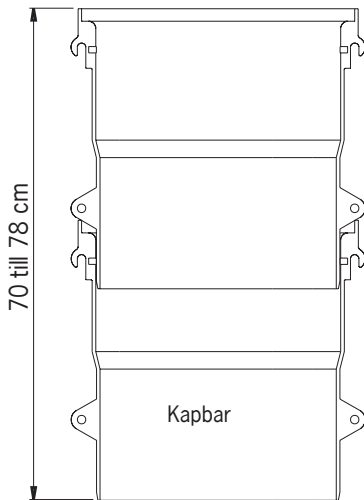
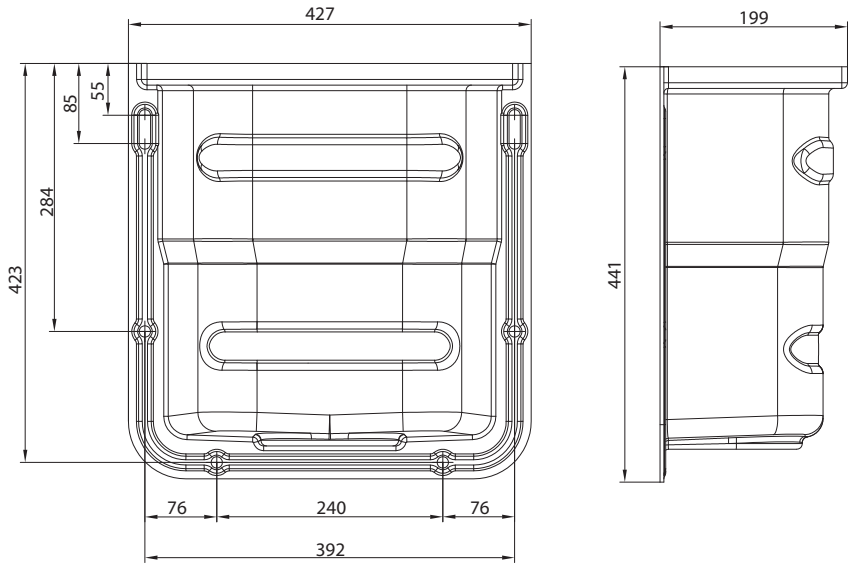
Observera även informationen i broschyren och prislistan



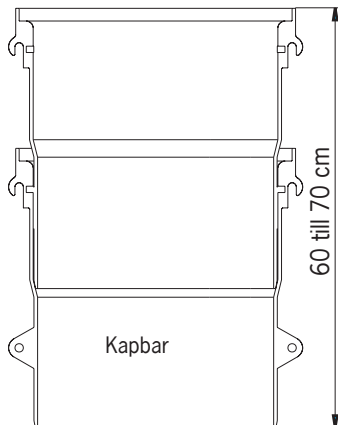
Ventilationsbrunn utan botten



Ventilationsbrunn med botten



Justeringsområde: 70-78 cm **utan**
avlägsnande av den nedre
fästeanordningen



Montering av ACO Ventilationsbrunn

1. Fäst gallret innan montering
2. Markera ventilationsbrunnens överkant mot terrängens övre kant
3. Markera och borra
4. Sätt i pluggarna och skruva på ventilationsbrunnen
5. För installation direkt på husgrundsisolering ska du använda lämplig installationsats
6. Vid behov, använd ytterligare ventilationsbrunn utan botten som förlängningselement.
7. Höjdinställningen kan ändras genom att ta bort de nedre fästbanden; axeln måste dock föras in minst 10 cm i axeln nedanför.
8. Fyll på med jord i lager och packa.

Justeringsområde: 60-70 cm **efter**
avlägsnande av den nedre
fästeanordningen