

## Innan driftsättning

- Det får inte finnas några föroreningar i dricksvattenbehållaren.  
Stäng alla förbrukare i tryckledningen för regnvatten!
- Har du dragit åt alla skruvförbindelser?
- Sugledningen måste vara helt tät och läggas med en lutning mot tanken.  
Annars kommer den automatiska omkopplaren alltid att slå om till fel.

1. Lossa skruvförbindelsen på sugröret och ta bort sugröret. Fyll sugledningen med vatten och koppla tillbaka sugledningen. Dra åt skruvförbindelsen ordentligt.
2. Öppna pumpens avluftningsskruv och fyll pumpen med vatten med hjälp av en tratt.
3. Stäng avluftningsskruv igen.
4. Öppna långsamt ventilen på dricksvattenledningen till dricksvattenbehållaren.
5. **Är alla skruvförbindelser täta? Nej?..Stäng då av vattnet!**  
Glöm inte att dra åt skruvförbindelserna för att hålla dem på plats.  
Tillbaka till punkt 4
6. **JA...** Koppla in dricksvattenpluggen. Obs: Ventilen öppnar och fyller på reservoaren.
7. Sätt in trevägsventilens mellanpropp i ett strömförande uttag och koppla in flottörbrytaren i det. Obs: Flottörbrytaren måste installeras korrekt i den underjordiska tanken, annars kan den inte överföra signalen korrekt när den underjordiska tanken är tom eller fylls på.
8. Sätt in pumpkontakten i den automatiska strömbrytarens jordade uttag.
9. Sätt in kontakten till den automatiska strömbrytaren i ett strömförande uttag.
10. Pumpen startar och stängs av igen av den automatiska strömbrytaren.
11. Öppna mottagaren bakom pumpen och låt den gå tills det inte kommer in mer luft. Stäng sedan luren igen.
12. Pumpen stängs av automatiskt? Fortsätt till punkt 14!
13. Pumpen har slocknat och reagerar inte längre när en konsument öppnas? Då fanns det fortfarande för mycket luft i sugledningen.
  - a. Dra ut kontakten till den automatiska strömbrytaren ur det strömförande uttaget eller tryck på återställningsknappen på den automatiska strömbrytaren.
  - b. Återgå till punkt 9!
14. Grattis, ditt system är igång!

## Helautomatisk regnvattencentral

**Leveransen omfattar tankar för dricksvattenmatning som är helt förmonterade med::**

- självsugande pump (1)
- flytande sug (2)
- automatisk omkopplare (3)
- Integrerad vattenkomplettering med ventil och lugnande av inlopp
- Monteringssats
- installations- och bruksanvisningar
- motoriserad 3-vägsventil (4)
- Flottörbrytare med vikt och plugg
- Nödöverlopp (5)
- Anslutningar till dricksvattenledning (6)

**Läs och följ följande anvisningar och förklaringar noga före installation och idrifttagning!**

Vid installation under återflödesnivån<sup>1</sup> eller under den högsta vattennivån i tanken ska du vara särskilt uppmärksam på punkterna "Anslutning av nödöverflödet" och "Anslutning av sugledningen". Om systemet inte används under en längre tid måste det stängas av genom att koppla bort nätkontakterna från de strömförande uttagen och stänga dricksvattenledningen.

Systemet måste drivas via en jordfelsbrytare.

Systemet ska drivas via fuktrumsuttag som ska installeras ovanför enheterna.

Kontrollera regelbundet om systemet läcker i alla komponenter! alla komponenter!

Modulen får endast installeras i rum med golvvlopp. Vid åtdragning av skruvförbindelser ska du alltid använda ett lämpligt verktyg, t.ex. en andra tång!

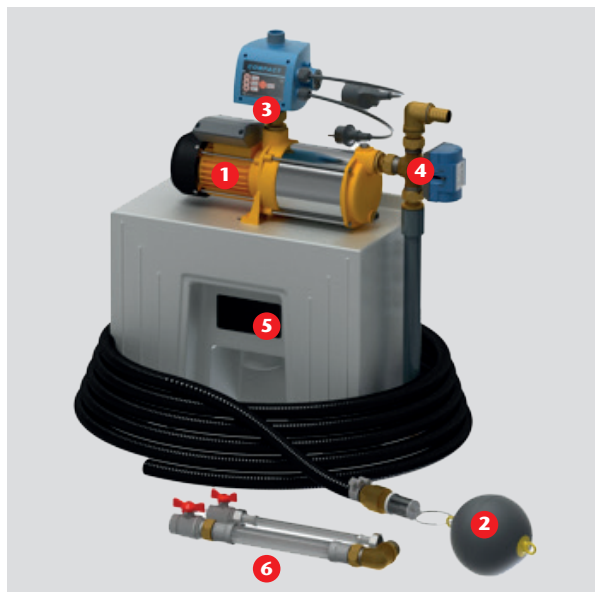
Drift är inte tillåten i rum med risk för frost!

Installation i våtrum (badrum etc.) är inte tillåten!

Kablar får inte förläggas i marken utan skydd!

Vår rekommendation: Lagg ett DN100 KG-rör med lutning från den underjordiska tanken till huset. I den kan du lägga alla ledningar, t.ex. kablar, sugledningar osv.

- För att koppla bort elnätet, dra ut nätkontakten!
- Nätkontakten måste vara fritt tillgänglig och får inte vara täckt!
- Dra inte ut nätkontakten förrän
  - korrekt fastsättning av alla delar
  - Kontrollera att alla anslutningar är täta och att
  - komplett installation plug in



<sup>1</sup> Bakvattennivå: Nivå till vilken ett överbelastat avloppssystem kan bakvatten. Motsvarar vanligen respektive marknivå.

## Fastsättning av behållaren

- på ett torrt ställe (källare osv.).
- ett rum med golvvavlop till avloppet
- När du ansluter till avloppet ska du observera återflödesnivån.

### Väggmontering av behållaren med pump (nedan kallat systemet).

Montera alltid horisontellt (för att undvika funktionsstörningar).  
 Montera på en plan vägg (för att undvika spänningar).  
 installera över tankarnas högsta vattennivå, vid bristande efterlevnad  
 läs punkterna "Anslutning av nödöverflödet" och  
 "Anslutning av sugledningen".  
 För att markera hålen kan du använda en vattenpass, en  
 vikningsmåttstock och en blyertsenna.  
 Borrhålen för att fästa systemet är 4 x 10 mm.

- **1.** Enheten fästs på väggen med 4 skruvar. Borra först de två nedersta hålen, placera dymlingarna och skruva in skruvarna till 15 mm.
- **2.** Placera nu enheten på de 2 nedre skruvarna och markera hålen för de övre skruvarna, borra dem. och fäst systemet helt och hållet.
- **3.** Montera enheten med ett minsta avstånd till vänster vägg på 400 mm och ett minsta avstånd till taket i rummet på 500 mm och rikta in enheten med ett vattenpass.

## Anslutning till dricksvattenledningen

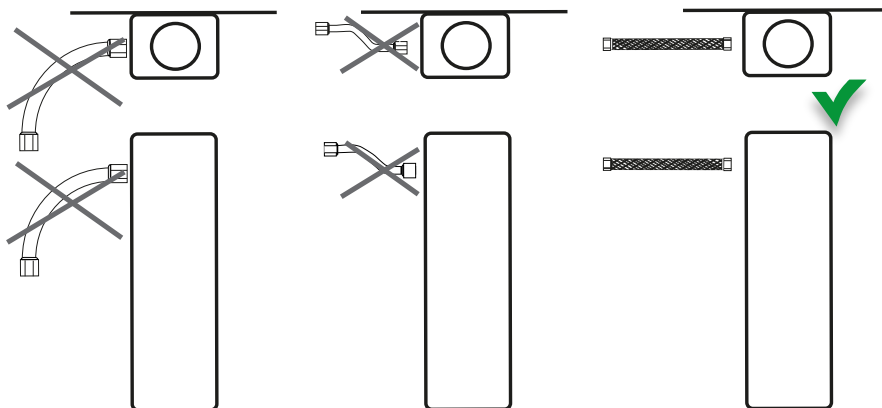
Om trycket i dricksvattenledningen överstiger 4 bar måste en tryckreducerare användas före dricksvattenbehållaren!  
 Om dricksvattnets hårdhet överstiger 20 måste ett lämpligt avkalkningssystem installeras.

Vrid inte ventilen när du installerar dricksvattenröret för första gången  
 Anslut ventilen helt utan spänningar.  
 Ventilen hänger vertikalt i dricksvattenbehållaren  
 Flottören måste kunna röra sig fritt.  
 Vi rekommenderar att du installerar en avstängningsventil på plats.

- Dricksvattnet kan stängas av när som helst (bra vid underhållsarbete).
- Reparationer är möjliga när som helst
- Vid långvarig frånvaro kan strömmen stängas av vid behov

Vi rekommenderar att du använder en pansarslang för att ansluta dricksvattenledningen. Detta är ett mycket bättre sätt att undvika spänningar.

Alla rör måste anslutas direkt till dricksvattenbehållaren (se nedan). Rör som PE-rör får inte användas, eftersom de inte kan anslutas spänningsfritt.



## Anslutning av nödöverflödet

**Anslut nödöverflödet med HT-rör DN70 till avlopp, lyftanordning eller tank.**

1. Tvärsnittet för hela röret för nödöverloppet får inte minskas.
2. Testa det anslutna nödöverflödet med fullt flöde från flottörventilen
3. Håll en lutning på 3 % när du ansluter till avloppet eller tanken
4. Anslutning under tankens högsta vattennivå är inte möjlig.
5. Avloppsanslutning under återflödesnivån är endast möjlig med hjälp av en lyftanordning.



## Anslutning av sugledningen

En 1" spiralslang måste användas (inget PE-rör eller liknande).  
(inga PE-rör eller liknande)

Max. Max. slanglängd för sugslangen är 12 m.

Max. Max. höjdskillnad mellan tankbotten och pump 3 m

Sugledningen måste läggas i ett stycke från det flytande suget till pumpen.

En återströmningsskydd med flödesriktning mot pumpen måste installeras i lagringstanken i början av sugledningen (vattenintaget) (ingår i det "flytande sugfiltret").

Anslut sugledningen till det förinstallerade 1" mässingsslangmunstycket på anslutningssatsen.

Sugledningen måste gå från lagringstanken till pumpen i en jämn uppåtgående riktning..

## Montering av flottörhållaren

- 1. Fäst kabeln till flottörbrytaren i förvaringstanken så att vikten hänger ca 30 cm över golvet.
- 2. Fäst flottörbrytaren på vikten på ett sådant sätt att den övervinner en höjdskillnad på 20 cm från det flytande till det upphängda tillståndet.
- 3. Se till att flottörbrytaren inte stöter på några hinder, t.ex. tankväggen eller inloppsröret! Detta kan leda till att flottörbrytaren inte fungerar och att pumpen blir torr. Torrkörningsskyddet i den automatiska brytaren stänger av systemet.

