

## ACO Self® Europoint



**Europoint brunn**



**Europoint Låg**



**Europoint Djup/Rund**



För säker och korrekt användning ska du noggrant läsa igenom bruksanvisningen och andra dokument som medföljer produkten.

## Introduktion

Produkten har kontrollerats och godkänts av ACO i samband med kvalitetskontrollerna före leverans.



Illustrationerna i denna bruksanvisning är avsedda för grundläggande förståelse och kan skilja sig åt beroende på produktens konstruktion och installationsituation.

## Service, reservdelar och tillbehör

För reservdelar och tillbehör, se "Produktkatalog"  :<http://www.aco-hochbau.de/produkte>.  
För mer information:  <http://www.aco-hochbau.de/kontakt>.

## Garanti

För garantiinformation, se "Allmänna villkor", <http://www.aco-hochbau.de/unternehmen.agb>.

## Tecken som används

Viss information i denna monteringsanvisning är markerad på följande sätt:



Tips och ytterligare information som underlättar arbetet

- Punkt  
Åtgärder som ska utföras i en viss ordning.



Hänvisningar till ytterligare information i denna monteringsanvisning och andra dokument.

# Innehållsförteckning

<b>1</b>	<b>För din säkerhet.....</b>	<b>4</b>
1.1	Använd .....	4
1.2	Kvalifikation av personer.....	4
1.3	Personlig skyddsutrustning .....	5
1.4	Verktyg.....	5
1.5	Rengöring .....	6
1.6	Bortskaffande .....	6
<b>2</b>	<b>Produktbeskrivning.....</b>	<b>6</b>
2.1	Produktfunktioner .....	6
2.2	Tillbehör.....	6
2.3	ACO Self® byggsats .....	7
<b>3</b>	<b>Installation .....</b>	<b>8</b>
3.1	Anslutning till rörledningen .....	8
3.2	ACO Self® Europoint Låg .....	8
3.3	ACO Self® Europoint Djup.....	10
3.4	ACO Self® Europoint Djup/rund .....	12
3.5	ACO Self® Europoint - Tillbehör - Designramar .....	17
<b>4</b>	<b>ACO Self® Europoint skötsel .....</b>	<b>19</b>
<b>5</b>	<b>Anteckningar .....</b>	<b>21</b>

# 1 För din säkerhet



Läs säkerhetsinstruktionerna innan du installerar och använder ACO Self® Europoint för att förhindra skador på fastighet och egendom.

## 1.1 Använd

ACO Self® Europoint avleder vatten med låg föroreningsgrad och utan fasta ämnen från vattenutkast i trädgårdar, terrasser och garageuppfarter till avloppsröret utan fara för människor och utan att skada konstruktioner. Den passar även för dränering av offentliga parkeringar, kundparkeringar eller företagsparkeringar. Ägaren ansvarar för planeringen och dimensioneringen av ACO Self® Europoint, även med hänsyn till den nödvändiga belastningsklassen.



Andra installations- och användningsalternativ samt ändringar är inte tillåtna.

## 1.2 Kvalifikation av personer






Verksamheter	Person	Kunskap
Tolkning, operativa förändringar	Planerare	Kunskap om anläggningsarbeten, trädgårds- och landskapsarkitektur. Bedömning av tillämpningsfall av avloppsvattenteknik, korrekt utformning av dräneringssystem.
Installation, demontering	Yrkesverk-samma	Åtgärder på plats, tillverkning av nischer och golvkonstruktioner, installation och tätning av avloppsrör.
Transport, lagring, drift, övervakning, underhåll	Ägare, användare	Inga särskilda krav
Bortskaffande	Yrkesverk-samma	Korrekt och miljövänligt bortskaffande av material och ämnen, kunskap om återvinning.

### 1.3 Personlig Skyddsutrustning

Personlig skyddsutrustning ska finnas tillgänglig för personalen och användningen ska kontrolleras av arbetsledare.

Symbol	Betydelse
	Skyddsskor har god halkbekämpning, särskilt i våta förhållanden, samt hög penetrationsbeständighet (t.ex. för spik) och skyddar fötterna från fallande föremål (t.ex. vid transport).
	Skyddshandskar skyddar händerna mot infektioner samt mindre blåmärken och skärsår, särskilt under transport, installation, underhåll och demontering.

### 1.4 Verktyg

Symbol	Betydelse
	Spade, skyffel
	Vattenpass
	Stomp
	Hink
	Spackelspade/murarslev

### 1.5 Rengöring

Rengör ACO Self® Europoint 1–2 gånger per år. Vid hög grad av nedsmutsning, t.ex. av löv, motsvarande skall detta göras oftare.

- Avlägsna smuts och främmande föremål
- Kontrollera att inlopp och utlopp är fria.
- Ersätt saknade eller defekta delar.

### 1.6 Bortskaffande

Lokal återvinningscentral - byggnadsmaterial

## 2 Produktbeskrivning

### 2.1 Produktfunktioner

Funktioner hos ACO Self® Europoint:

- Tillverkad i enlighet med DIN 1236, EN124, klarar belastning upp till klass B.
- Vertikala, horisontella och anslutningar med 15° vinkel.
- Frostskyddad installation är möjlig
- Hög belastningskapacitet för lång livslängd
- Material: polymerbetong (frostbeständig)

### 2.2 Tillbehör

- Ytterligare tillbehör finns som luktfällor, designramar, löv- och slaminskar, gallerkrokar m.fl.

## 2.3 ACO Self® Systemuppbyggnad

### Galler



Galvaniserat stålgaller  
Bil tillgänglig, art.nr. 319620



Galler av galvaniserat stål  
klass B, art.nr. 319626



Rost i gjutjärn  
Klass B, art.nr. 319624



Rost i rostfritt stål med långsgående galler  
Bitillgänglig, art.nr. 319622

valfritt:  
**Ram**

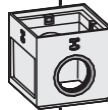


**Konstruktionsram** i rostfritt stål  
Artikel nr 319646

### Topp

valfritt:  
**Låda för  
fastsättning**  
**g**

**Översta lådan**  
med  
nedströmsanslutning,  
med labyrintförsegling  
med läpp, för KG-rör  
DN 100  
Artikel nr 319607



**Topp**  
för avloppskropp rund  
Artikel nr 319602

valfritt:  
**Mellanligg  
ande del**



**Mellanliggande del**  
för rund avloppskropp  
(max. 2 st. för  
standardinstallation)  
Art. nr. 319606

### Förfarand e



**Platt avloppskropp**  
med anslutningsstycke  
för anslutning av KG-rör  
DN/OD 110  
Artikel nr 319601



**Låg nivå på  
avtappningskroppen**  
med anslutning för KG-rör  
DN/OD 110, med  
labyrintförsegling med läpp  
Artikel nr 319604



**Avloppshus djupt/runt**  
tillsammans med övre  
delen, med anslutning för  
KG-rör DN/OD 110, med  
labyrintförsegling med läpp  
Artikel nr 319605

## 3 Installation

Kontrollera omfattningen av leveransen före installationen. Installera inte skadade delar och rapportera dem till ACO eller till din återförsäljare.

### 3.1 Anslutning till rörledningen

- Röranslutning enligt DIN EN 14364

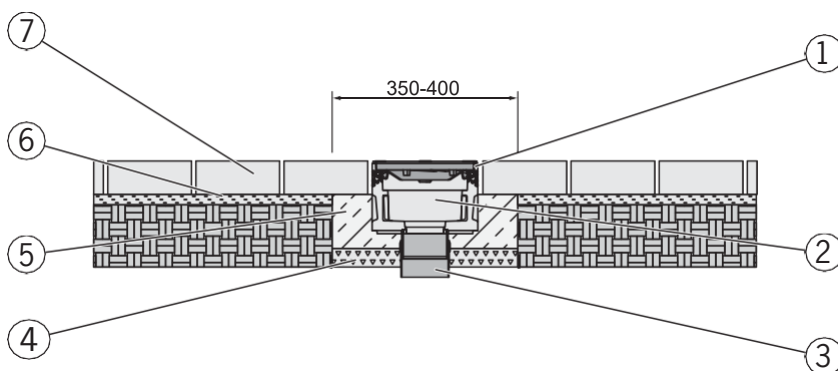
### 3.2 ACO Self® Europoint Flat

Monteringssituation: Trädgård/paviljonger

Produkt(er): ACO Self® Europoint Flach

**OBSERVERA** För att säkerställa en korrekt funktion ska du rengöra avloppet innan du installerar det.

#### Installationsförslag ACO Self® Europoint DN 100



1 = Galler

2 = ACO Self® Europoint

3 = Avloppsrör DN/OD110

4 = Sand

5 = Betong

6 = Sättsand

7 = Marksten



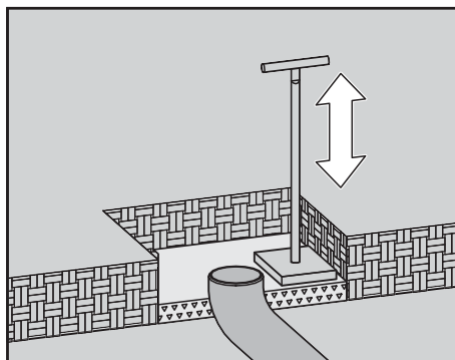
## 3.2.1 ACO Self® Europoint platt installation

### Skapa utrymme för installation:

Förbered ett schakt med måtten:  
500 x 500 x 500 mm

Installera ett avloppsrör Ø110 mm med en  
90° (87,5°) rörböj centrerat i schaktet.

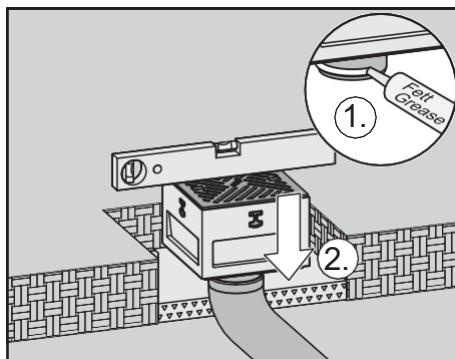
Kompaktera med sand 0/8 runt om röret.



### Installera ett avlopp:

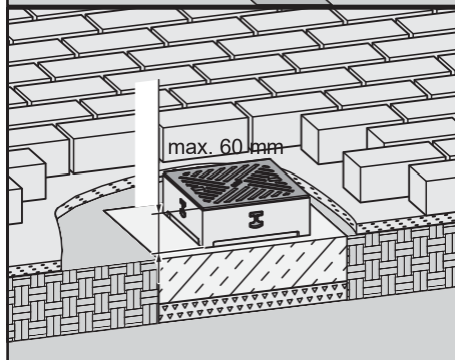
Smörj munstycket med silikon eller fett (1).

Montera gallret och anpassa brunnen till slutlig  
marknivå, ca. 3–5 mm under denna nivå (2).



Fyll med betong till max 60 mm under färdig  
marknivå. Använd betongkvalitet C13/15.

När betongen härdat läggs ett lager av  
sättsand eller stensmjöl enligt  
rekommendationen från stenläggare/  
markentreprenör/leverantör och därefter  
kan slutlig marktäckande material monteras.



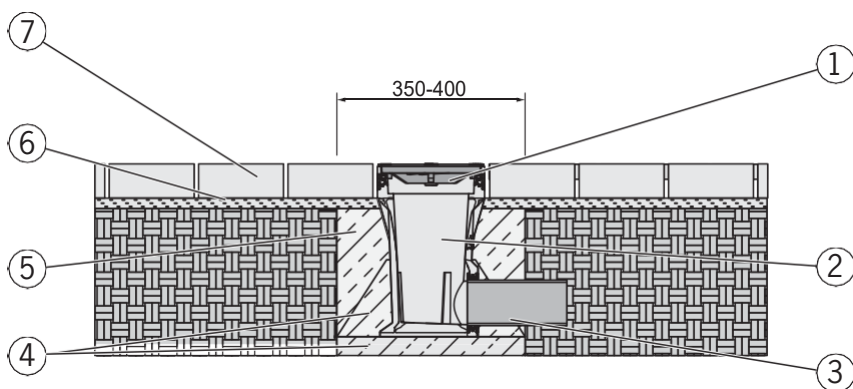
## 3.3 ACO Self® Europoint Deep

Monteringsförslag:

Trädgård och/eller terrass

**OBSERVERA** För att säkerställa en korrekt funktion ska du rengöra avloppet innan du installerar det.

### Installationsförslag ACO Self® Europoint



1 = Galler

2 = ACO Self® Europoint Deep

3 = Avloppsror

4 = Gjuten betongplatta

5 = Betong

6 = Sättsand/stenmjöl

7 = Marksten

\*) Sand, grus eller flis (obunden byggmetod = standardbyggmetod enligt ZTV P StB9).

### 3.3.1 ACO Self® Europoint Djup

#### Schakt och avloppsror:

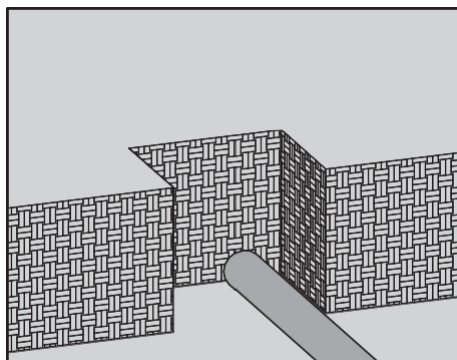
Förbered ett schakt med måtten:

500 x 500 x 1000 mm



Om du använder en överdel – öka schaktdjupet i enlighet med detta.

Avloppsror Ø110 mm för anslutning.



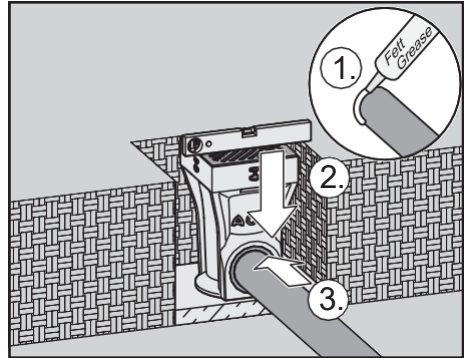
## Installera avloppet:

Gjut en bottenplatta. Betongkvalite skall vara minst C12/15.

Smörj avloppsrorets ände med silikon eller fett (1).

Placera Europoint Hög ovanpå den gjutna bottenplattan och väg in (2). För in röret i tätningen tills det tar stopp, ca. 3 mm (3).

Fyll upp med C12/15 betong, ca 100 mm.



## Med toplåda

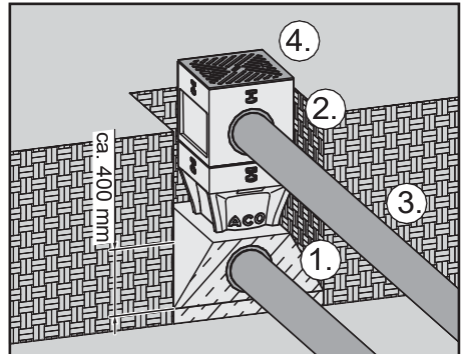
Montera den övre lådan (+230 mm) (2).

Anslut avloppsroret till inloppet.

Montera ramen med gallret (4). Den övre kanten skall vara 3–5 mm under färdig marknivå.



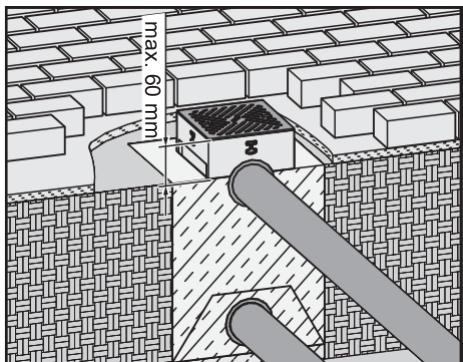
Om det behövs, försegla den övre ramen med ACO Waterseal.



Fyll upp med C12/15-betong, max 60 mm under färdig marknivå.

Slutför markarbetet med sättsand och stensättning.

Om markvibrator används bör denna köras varsamt runt brunnen.



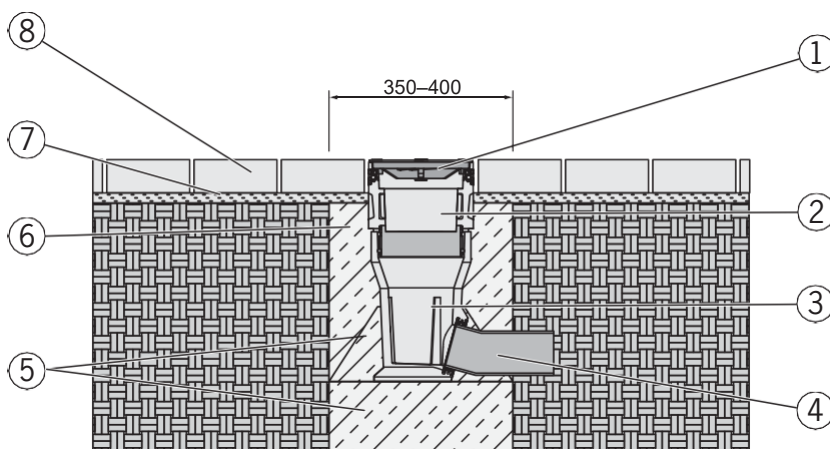
## 3.4 ACO Self® Europoint Djup/cirkulär

Applikationer: Parkeringshus

Produkt(er): ACO Self® Deep/Circular

**OBSERVERA** För att säkerställa en korrekt funktion ska du rengöra avloppet innan du installerar det.

### Installationsförslag ACO Self® Europoint Deep/Circular



1 = Galler

2 = Övre box

3 = ACO Self® Europoint Djup/cirkulär

4 = Avloppsrör

5 = Betong C12/15

6 = Betong C12/15

7 = Sättsand/stenmjöl

8 = Marksten

### 3.4.1 Installation av ACO Self® Europoint Deep/Circular

#### Gräva schakt och lägga avloppsrör:

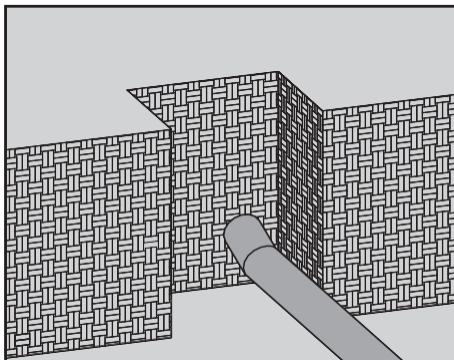
Gräv ett schakt med måtten  
500 x 500 x 1000 mm.



Om du använder mellanliggande element ökas schaktdjupet i enlighet med detta.

En del för mellanstadiet: **+277 mm**  
Två mellandelar: **+554 mm**

Drag fram ett avloppsrör DN110 för anslutning till brunnen. Tänk på fallet från brunnen.



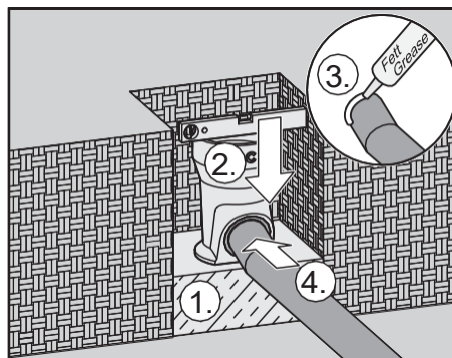
#### Schaktdjup:

utan mellandel: **553–528 mm**  
en mellandel: **830–805 mm**  
två mellandelar: **1100–1075 mm**

#### Installera avloppsrör:

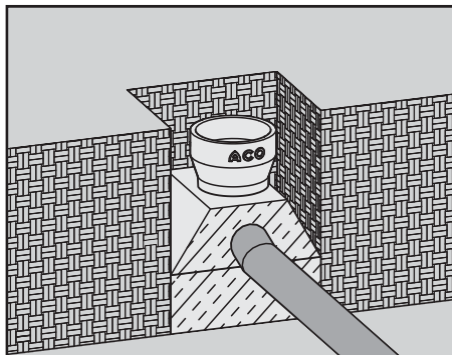
Gräv ett schakt och gjut en bottenplatta med betongkvalite C12/15 (1).  
Placera och rikta in Europoint Deep/Circular (2).

Smörj avloppsrörets ände (3).  
För in röret så långt in i tätningen som möjligt, ca. 3–4 mm (4).



# Install tion

Skapa en betongomgivning (10 cm).  
Betongkvaliteten för grundläggningen ska vara  
minst C12/15.



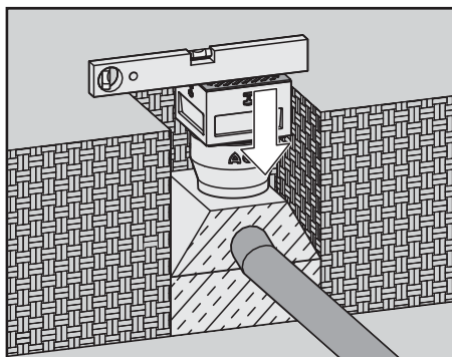
Sätt på locket.

Anpassa den övre delen till ytan genom att  
vrida, luta eller justera höjden.



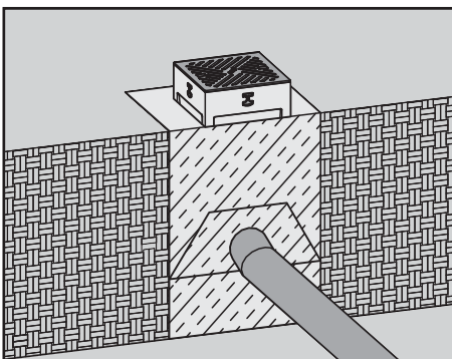
Om det behövs, försegla mellandelen  
med ACO Waterseal.

Montera ramen och gallret. Ska ligga  
ca. 3–5 mm under färdig marknivå.

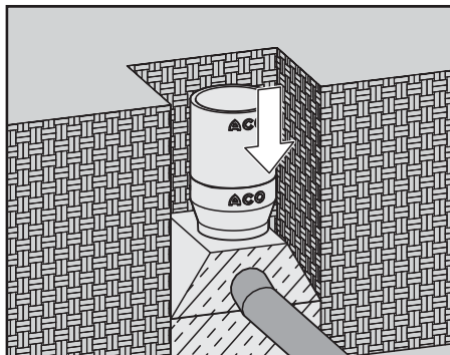


Fyll upp med betong max 60 mm under  
färdig marknivå.

Betongkvaliteten ska vara minst C12/15.



Montera mellandelen om det behövs.



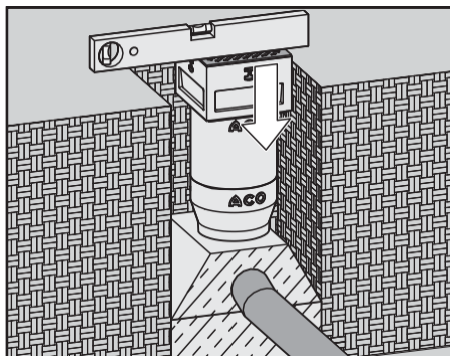
Montera brunnsöverdelen.

Anpassa brunnsöverdelen till markens förutsättningar genom att vrida, luta eller justera höjden.

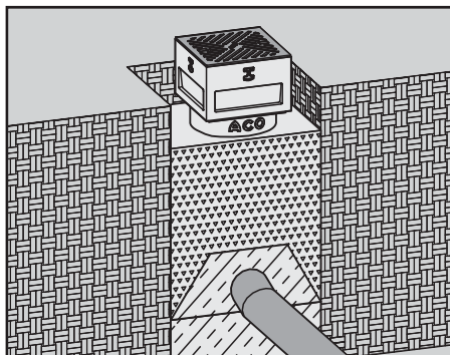


Om det behövs, försegla mellandelen med ACO Waterseal.

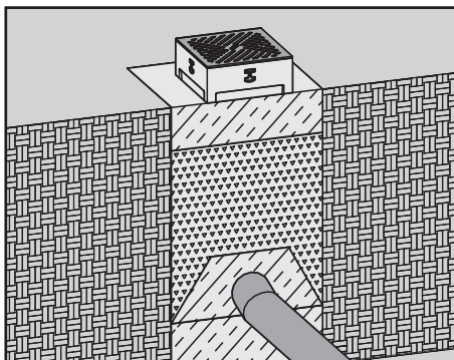
Montera ramen och gallret. Överkant ska ligga ca. 3–5 mm under färdig marknivå.



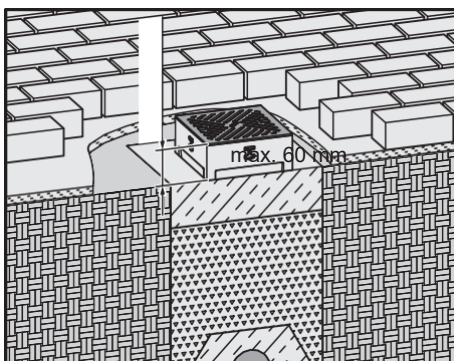
Fyll på med 0/8 sand (1) och komprimera.



Fyll upp med betong C12/15, max 60 mm under färdig marknivå.



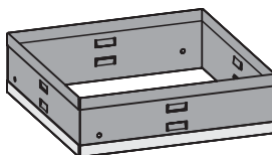
Lägg ut sättsand och ex.vis. marksten.





### 3.5 ACO Self® Europoint - Tillbehör - Designram

#### Designram



Beroende på gallret (svart eller metall) kan designramen placeras på den övre kanten av Europoint. Ramen har två olika höjder och anpassas till gallrets höjd.

#### 3.5.1 Installation av ACO Self® Europoint Deep/Circular

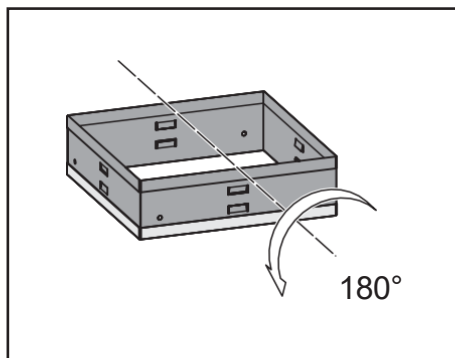
Höjjustering av konstruktionsramen:

Genom att vrida designramen runt sin axel ändras den överhängande höjden.





Silverkant (för metallgaller): **låg höjd**

Svart kant: **större höjd**

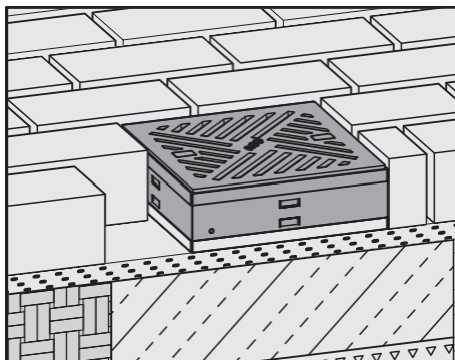
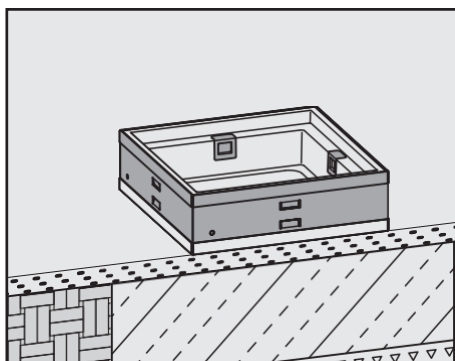
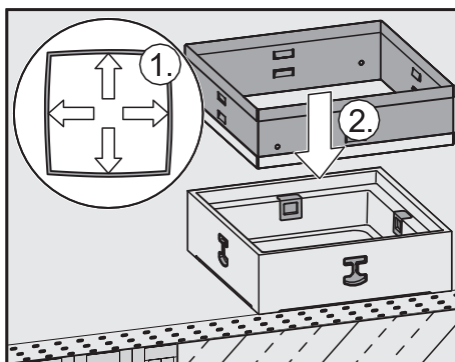


Böj ut ramens kanter något (1) och montera den på brunnen tills den låses på plats (2). Sätt fast konstruktionsramen vid de fyra yttre låspunkterna

 När de väl är installerade kan designramarna inte demonteras igen.

 Designramen är korrekt fastsatt när gallret och ramens kant är på samma höjd. Överkant ca. 3–5 mm under färdig marknivå.

Montera gallret.  
Slutför markbeläggning.



## 4 ACO Self® Europoint rengöring

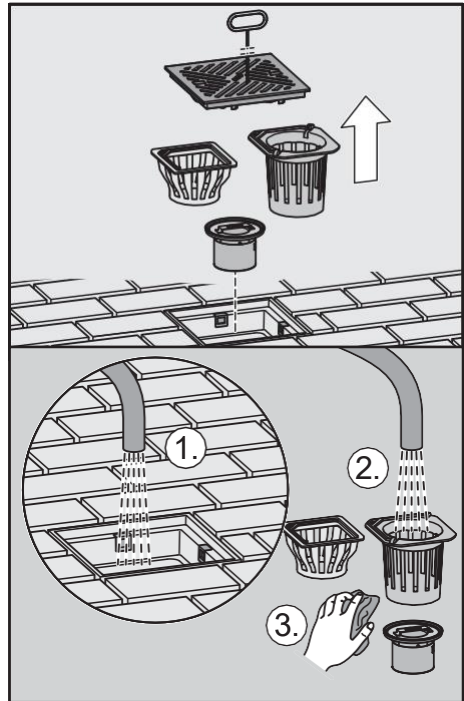
Rengöringsintervallen är endast rekommendationer och ska anpassas till de individuella kraven: Rengör ACO Self® Europoint 1–2 gånger per år. Vid hög grad av nedsmutsning, t.ex. på grund av mycket löv eller likande bör det göras oftare.

- Avlägsna smuts och främmande föremål
- Kontrollera att inlopp och utlopp inte är igensatta.
- Ersätt saknade eller defekta delar.

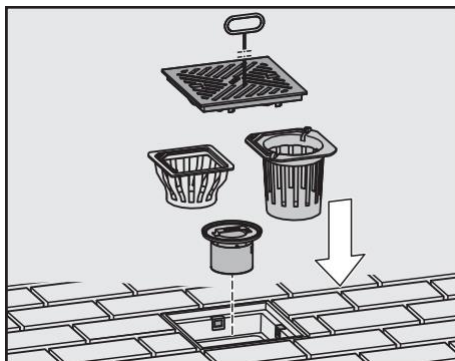
### Rengöra ACO Europoint:

Ta bort gallret med gallerkroken.  
Ta bort ev. lövsil, slamspann och vattenlås.

Töm och rengör eventuell lövsil,  
slamspann och vattenlås.  
Spola av loppet med vatten.



Sätt tillbaka eventuell vattenlås, lövsil, slamspann och slutligen galler.









**ACO Hochbau Vertrieb GmbH**

PO Box 11 25

97661 Bad Kissingen

Neuwirtshäuser Street 14

97723 Oberthulba/Reith

Telefon: + 49 9736 41-60

Fax: + 49 9736 41-69

**[www.aco-hochbau.de](http://www.aco-hochbau.de)**

**ACO. skapa**  
**framtiden för dränering**

