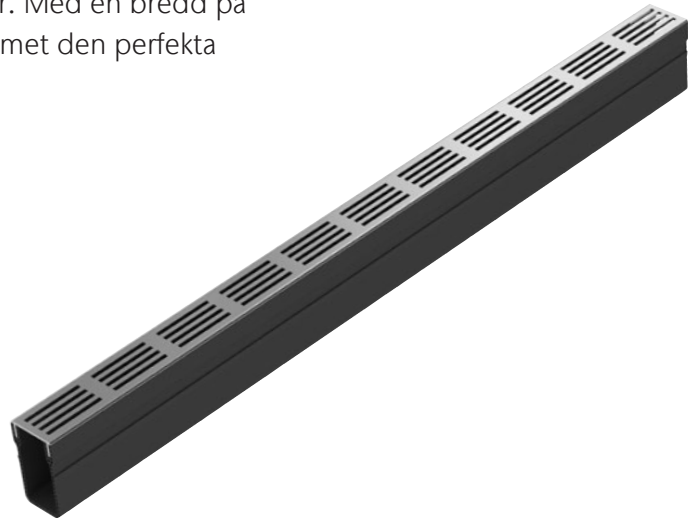


ACO Slimline

ACO Slimline är både diskret och vacker. Med en bredd på endast 6 cm är Slimline dräneringssystemet den perfekta lösningen för diskret avvattning.



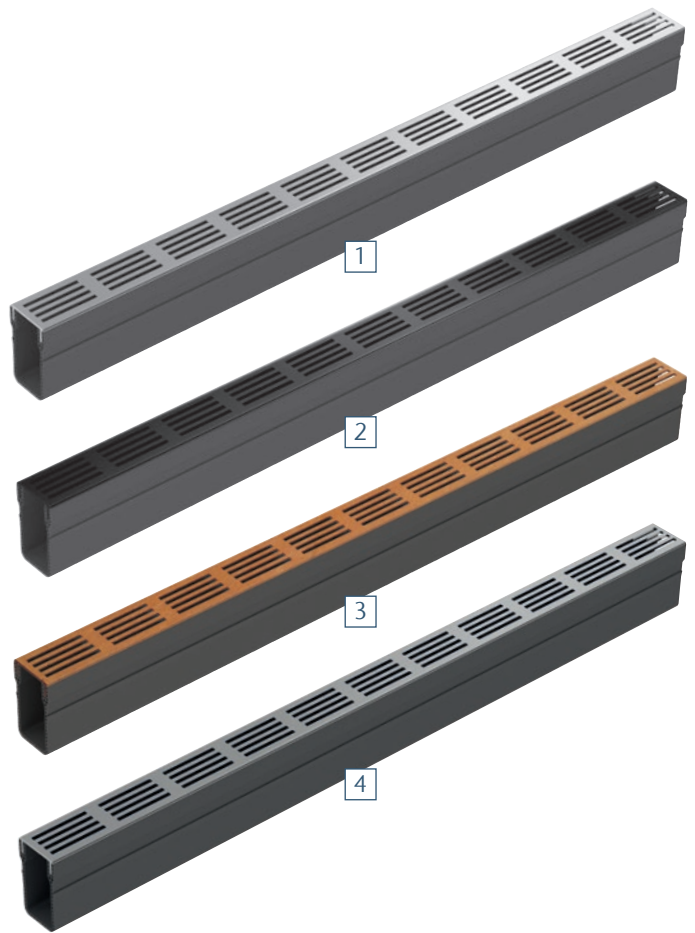
Enkel installation

ACO Slimline består av en rämna av plast och galler av svart eller silveranodiserad aluminium, cortenstål eller rostfritt stål.

Tack vare olika kopplingar, slutstycken, hörndelar och dräneringar är kanalen lätt att installera och kan anslutas till infiltrationssystem eller till avloppet med hjälp av 50, 80 eller 110 mm rörmaterial.

Lätt att rensa

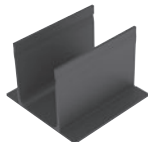
För att säkerställa optimal dränering av regnvatten kan galleret enkelt tas bort. Du kan sedan rengöra dräneringskanalen för hand eller med en borste.



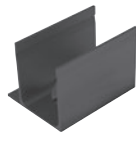
Slutstycken och kopplingar



5



6



7

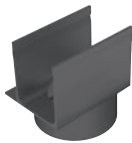


8

Avrinningselement



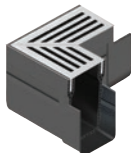
9



10



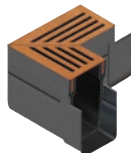
Hörnelement



11



12



13



14

Tillbehör



15



16

ACO Slimline**Artikel-Nr.**

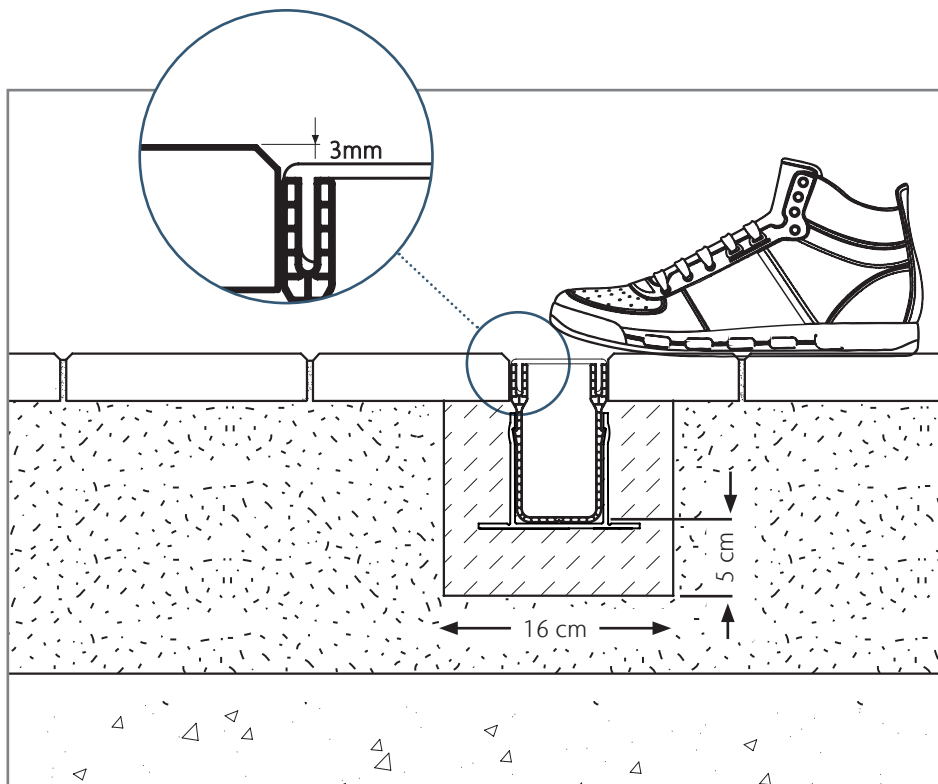
Ränna med galler av aluminium, silveranodiserad, 1,0 m	1	3007918
Ränna med galler av aluminium, svart anodiserad, 1,0 m	2	3007919
Ränna med galler av Cortenstål, 1,0 m	3	3007940
Ränna med galler av rostfritt stål, 1,0 m	4	3007941
Gavel	5	3004936
Anslutningsdel, standard	6	3004934
Anslutningsdel, asymmetrisk	7	3004935
Anslutningsdel för T-förbindelse	8	3007947
Gavel med sidoutlopp DN (50 mm)	9	3004937
Vertikalt avlopp DN 110 mm	10	3004940
Hörnelement med galler av aluminium, silveranodiserat	11	3007942
Hörnelement med galler av aluminium, svart anodiserat	12	3007943
Hörnelement med galler av cortenstål	13	3007944
Hörnelement med galler av rostfritt stål	14	3007945
Hålsåg Ø 45 mm	15	3007989
Slammhink	16	3007949



Installation av ACO Slimline

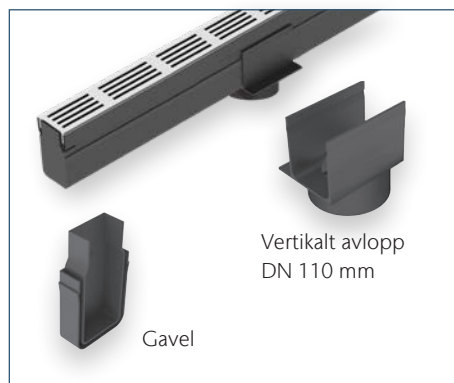
ACO Slimline är ett dräneringsystem bestående av plastrännor med galler av aluminium. Rännan monteras på platser där trafikbelastning ej förekommer. Säkerställ först var vattnet ska släppas ut, tex ett dike, avloppssystemet eller ett infiltrationssystem.. ACO Slimline har alternativ för sido-, botten- och frontdränering. Användning av ett infiltrationssystem kan ha fördelen att endast ett begränsat antal rörledningar behöver installeras.

Dessutom leds regnvattnet inte bort på detta sätt, utan sipprar ner i marken, vilket förbättrar vattenbalansen i trädgården. Säkerställ att ditt avloppssystem kan absorbera den mängd vatten som ansamlas, fråga en fackman om du är osäker. Ta också reda på vad som gäller i din kommun.

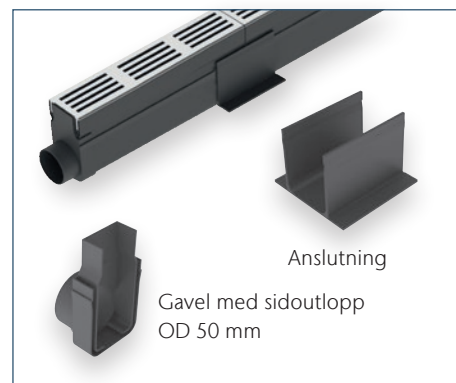


Anslutningsalternativ

Rännor med bottenavlopp



Rännor med sidoavlopp



Tips

- För ny stenläggning rekommenderar vi att du spänner ett murarsnöre för att bestämma höjdnivån. Placera alltid rännan med galler 3-5 mm under kanten på gatsten..
- Om du installerar rännan i en befintlig gångväg rekommenderar vi att du gör en mall med önskad höjd för rännan.
- När du lägger rännan längs en stigning ska du använda den asymmetriska kopplingen med endast en flik på framsidan.

1. ACO Slimline erbjuder val av sido-, botten- eller frontdränning. Sidoavloppet är integrerat i gavelväggen och bottenavloppet i en anslutningskoppling, likaså frontavloppet. För nedre avlopp borrar du en hål (Ø 45mm) i botten av rännan på den plats där anslutningskopplingen ska placeras. För ett främre avlopp borrar du hålet i sidoväggen på lämplig plats.

Observera

Anslut ACO Slimline till ett golvvavlopp på högst 6 meter och till ett sidoavlopp på högst 5 meter. Det finns ingen luktfälla med det här systemet. Skapa en sifon av kommersiellt tillgängligt rörmaterial när du ansluter till ett avlopp..

2. Gör ett dike som är ca 15 cm djupt och 16 cm brett. Fundamentet måste vara minst 5 cm högt.

3. Blanda grundbetongen av tre delar sand och en del cement. Fyll diket med betongen så att den är minst 5 cm tjock efter komprimering. Klicka på kopplingarna runt rännelementen och sätt på slutstyckena.

Använd ytterligare en koppling strax före varje slutstycke för att få en bra betongförankring i slutet. Justera monteringen till rätt höjd på rännsträngen. Fyll diket vid sidan av rännan upp till botten av beläggningen med betong och komprimera det. Låt alltid gallret sitta kvar i rännkroppen.!

4. Du kan korta av rännan och gallret till önskad längd med en bågfil.

5. Slutstyckena fästs på ändarna av rännsträngen. På grund av den olika expansionskoefficienten för plast (rännan) och aluminium (gallret) är det möjligt att rännans längd avviker något från gallret.

6. Alla plastdelar kan dessutom sammanfogas vattentätt med ett svällande svetslim för PVC och ABS.

7. Beroende på installationssituationen stabiliseras kanalen i sidled med sand eller jordmjuk betong.