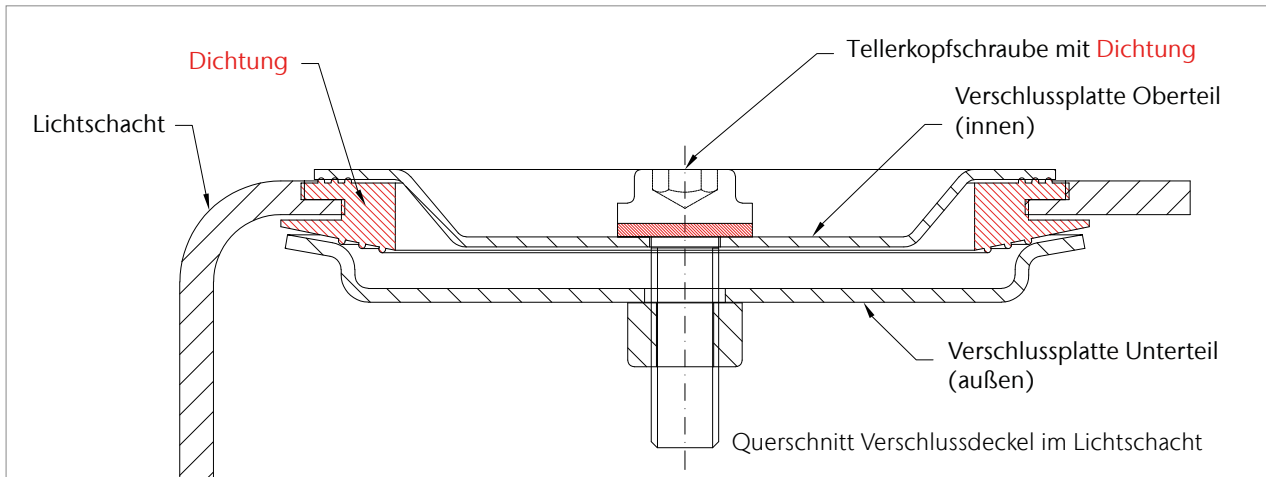


## Montageanleitung

# Verschlussdeckel druckwasserdicht (Art.-Nr. 35583)



## Einzelteile Verschlussdeckel



Tellerkopfschraube mit Dichtung



Dichtung (Position zw. Ober- und Unterteil)

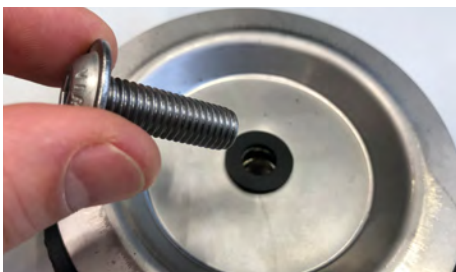


Verschlussplatte Oberteil (innen)



Verschlussplatte Unterteil (außen)

## Zusammengesetzter Verschlussdeckel

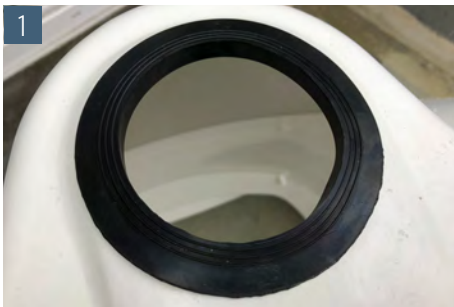


## Hinweis Dichtungen

- Die große Ringdichtung zeigt mit dem großen Durchmesser zur Lichtschachtaußenseite (s. Punkt 1).
- Die Seite mit dem kleineren Durchmesser befindet sich im Lichtschachtinneren (Siehe Punkt 2).



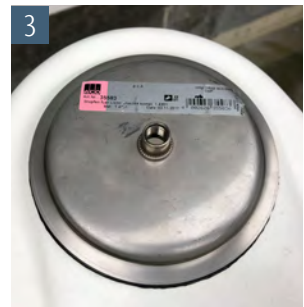
## Montage Verschlussdeckel druckwasserdicht



1 Dichtungsring über Dichtungsnut in Entwässerungsöffnung einsetzen



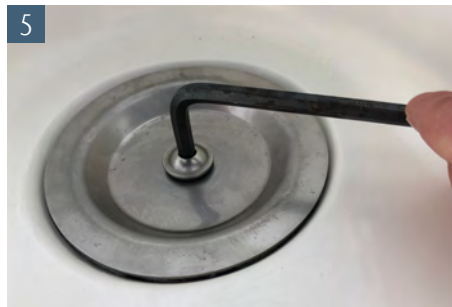
2 Auf den korrekten Sitz der Dichtung ist zu achten



3 Unteren Deckel zentriert auf Dichtung aufsetzen



4 Oberen Deckel mittels Schraube mit dem unteren Deckel verschrauben



5 Schraube mit Inbusschlüssel fest anziehen. Deckel muss zentriert auf dem Dichtungsring aufliegen.



6 Die Schraubendichtung muss vollflächig und zentriert unter der Schraube liegen. Bitte darauf achten, dass die Dichtung sauber unter der Schraube liegt. Notfalls Schraube nochmals leicht lösen und erneut anziehen.